



Sifón vaňový automatický s kovovými krytkami, chróm

T-1438A-III DN50/DN40

Sifón sa používa na odvádzanie odpadovej vody z vane do potrubia vnútornej kanalizácie, _x000B_pričom zamedzuje spätnému vnikaniu zápachu z kanalizácie.

Číslo výrobku	DMOC
416658	36.34 €

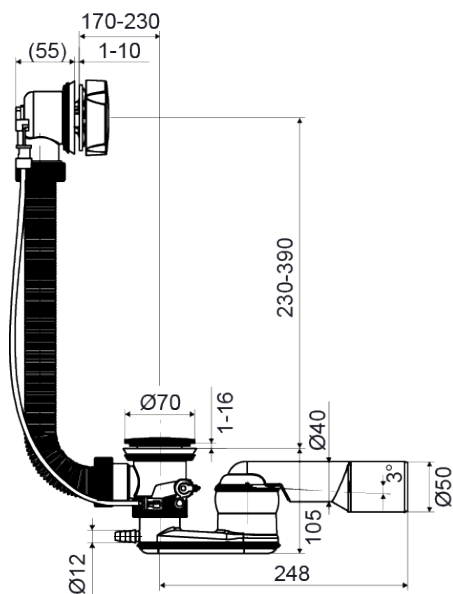
Cena bez DPH (Zmena ceny vyhradená)

Popis

.

Technické parametre

Možnosť ovládania	S ovládaním
Prietok	0,5 L/s
Priemer mriežky	70 mm
Teplotná odolnosť	95 °C
Materiál	PP
Materiál mriežky	Nerezová oceľ
Materiál krytky mriežky	Kov
Materiál krytky prepadu	Kov
Svetlosť potrubia	DN50, DN40



Logistické informácie

Množstvo (ks v krabici)	8
Množstvo (paleta)	200
Množstvo kusov na paletu	25
Rozmer vrecko, krabica, kus	280 x 450
Rozmer (balenie)	420 x 350 x 280
Hmotnosť (kg/kus)	0,8021
Hmotnosť (balenie) kg	6,42
Hmotnosť (paleta)	160,42