



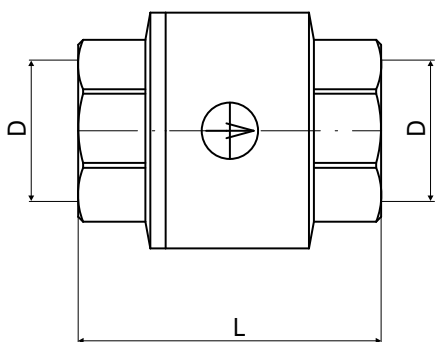
Spätný ventil s kovovou kuželkou

K-1039K

Spätný ventil sa používa ako armatúra zabraňujúca spätnému toku média v rozvodoch pitnej a úžitkovej vody.

Číslo výrobku	Dimenzia	D	L ± 1 (mm)	DMOC
400314	DN15	G 1/2	45,5	4.73 €
400315	DN20	G 3/4	48,5	7.26 €
400316	DN25	G 1	57	10.42 €
400317	DN32	G 1 1/4	66,5	16.04 €
400318	DN40	G 1 1/2	68,5	23.22 €
400319	DN50	G 2	78,5	33.89 €

Cena bez DPH (Zmena ceny vyhradená)



Popis

- Mosadzný výrobok bez povrchovej úpravy
- Pružina - AKV
- Tesnenie - EPDM

Technické parametre

Maximálna teplota média	65°C
Krátkodobé prekročenie teploty	90°C
Druh média	voda
Max. pracovný tlak (MPPT)	do 1 MPa
Materiál	mosadz CW 617N-DW
Povrchová úprava	-

Logistické informácie

Jednotkové balenie (ks)	25
Hromadné balenie	200
Hmotnosť (kg/kus)	0,127
Hmotnosť (balenie) kg	25,65