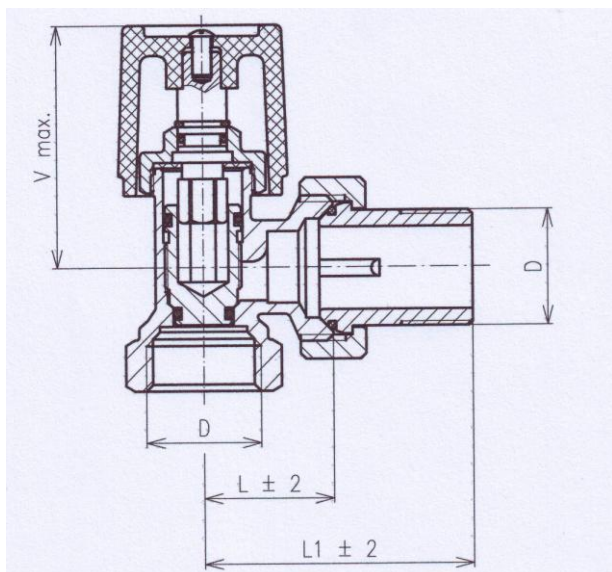


VE-4233A – Radiátorový ventil rohový



Popis:

Radiátorový ventil má hlavné súčiastky z mosadze, viditeľné časti sú s povrchovou úpravou nikel. Rukoväť je z vhodného plastu odolávajúceho pracovným tlakom a teplotám. O-kružky sú z vhodného materiálu odolávajúceho pracovným tlakom a teplotám. Výpustka je do tela tesnená guľovou plochou a O-kružkom.

Použitie :

Radiátorový ventil sa používa ako uzatváraco-regulačný prvok teplovodných vykurovacích systémov hlavne s núteným obehom vody do pracovného tlaku 1MPa a pracovnej teploty do 110°C.

Výrobok	Výr.číslo	D	L ± 2	L1 ± 2	V max.
VE-4233A DN10	400430	G 3/8	22	45	50
VE-4233A DN15	400431	G 1/2	26	51	50
VE-4233A DN20	400432	G 3/4	30	58	50



VE-4233A DN10

