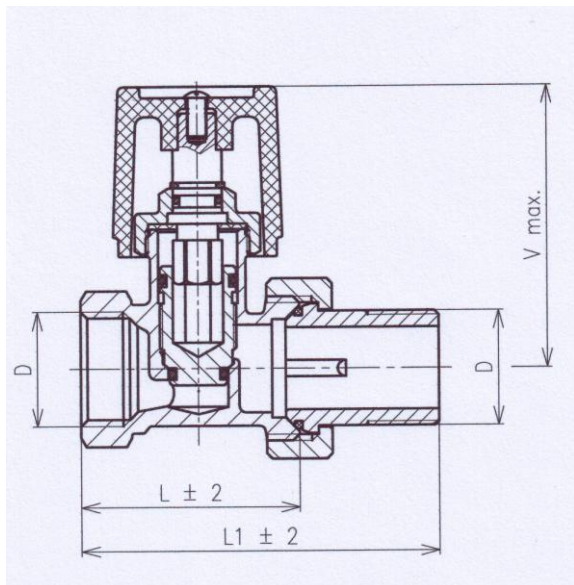


# VE-4232A – Radiátorový ventil priamy



## Popis:

Radiátorový ventil má hlavné súčiastky z mosadze, viditeľné časti sú s povrchovou úpravou nikel. Rukoväť je z vhodného plastu odolávajúceho pracovným tlakom a teplotám. O-krúžky sú z vhodného materiálu odolávajúceho pracovným tlakom a teplotám. Výpusťka je do tela tesnená guľovou plochou a O-krúžkom.

## Použitie :

Radiátorový ventil sa používa ako uzatváraco-regulačný prvok teplovodných vykurovacích systémov hlavne s núteným obehom vody do pracovného tlaku 1MPa a pracovnej teploty do 110°C.

Výrobok	Výr.číslo	D	L ± 2	L1 ± 2	V max.
VE-4232A DN10	400400	G 3/8	42	64	50
VE-4232A DN15	400401	G 1/2	43	70	50
VE-4232A DN20	400402	G 3/4	45	75	50



# VE-4232A DN10

